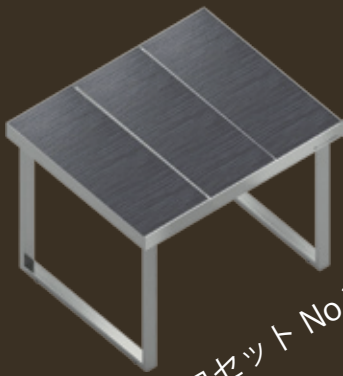


# MobileKitchenSystem

## モバイルキッチン・システム

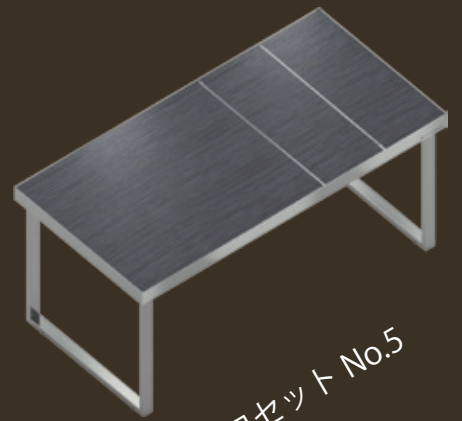




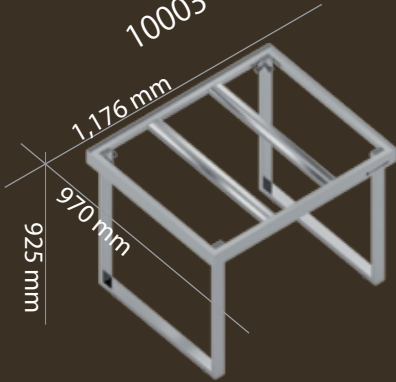
10003 プロセット No.3



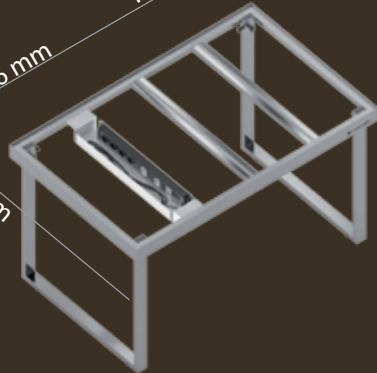
10004 プロセット No.4



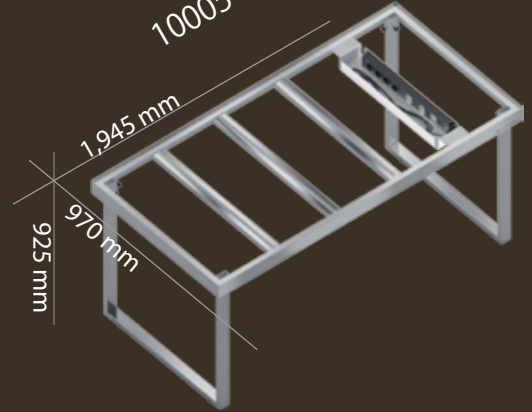
10005 プロセット No.5



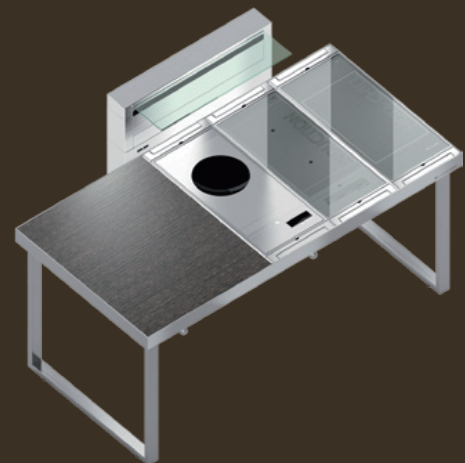
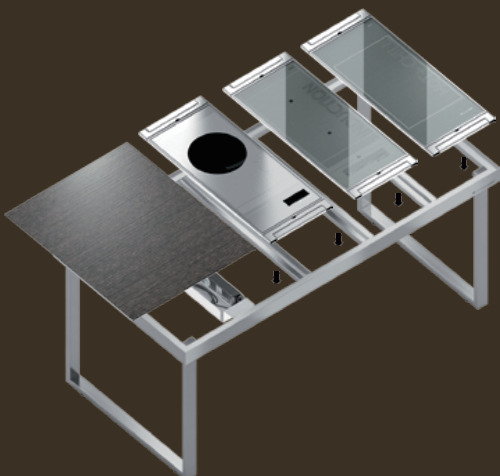
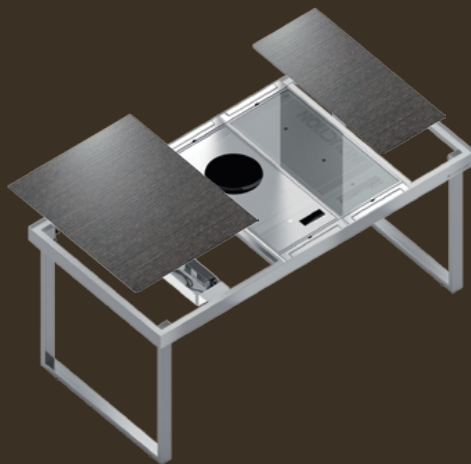
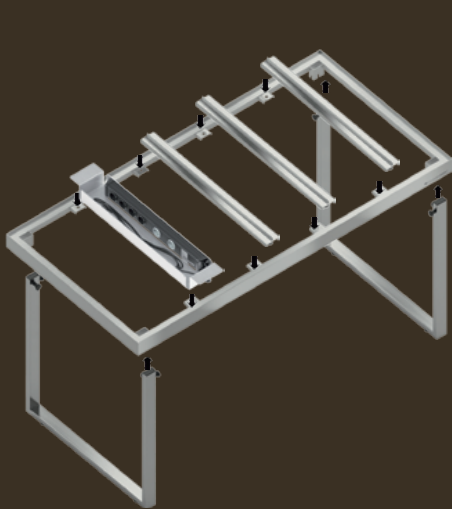
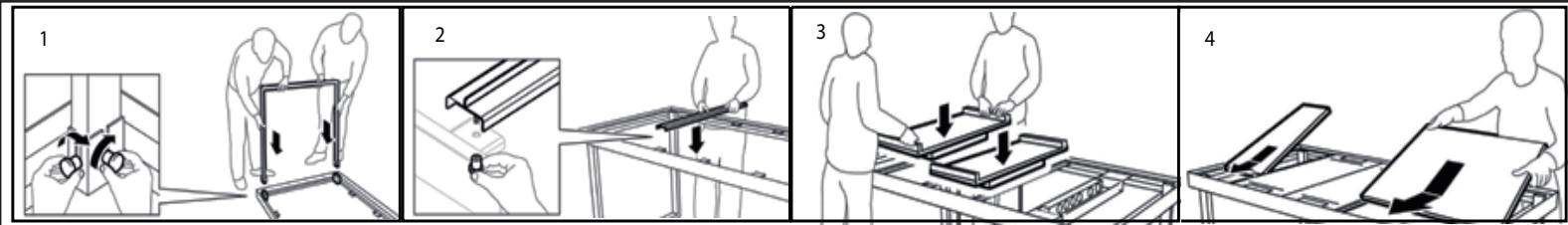
925 mm



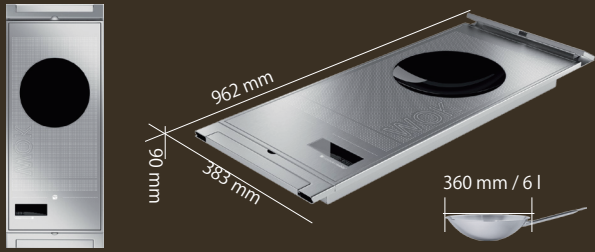
925 mm



925 mm



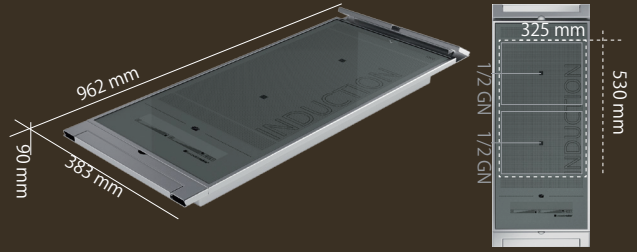
### 12110 IH-WOK



3,000 Watt 16A/ 1 phase  
 200 V 50-60Hz  
 12.5 kg

**P** 3,000 Watt  
**1-9** < 2,400 Watt

### 12103 IHプレート



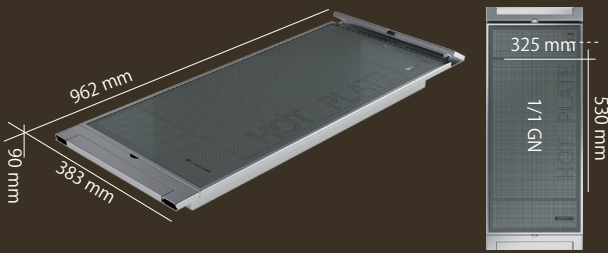
3,700 Watt 16A/ 1 phase  
 200 V 50-60Hz  
 12.5 kg

**P** 3,700 Watt (1 x 1/2 GN)  
**1-9** < 2,100 Watt (2 x 1/2 GN)  
 < 3,700 Watt W = 1 x 1/1 GN

**W** W = 1 x 1/1 GN

**III** I: Ca. 42° CII: Ca. 70° C III: Ca. 94° C

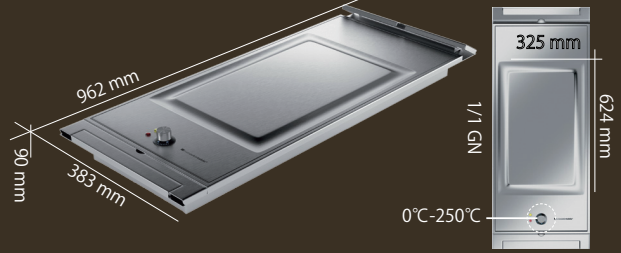
### 12402 スマートウォーマー



1,100 Watt 16A/ 1 phase  
 200 V 50-60Hz  
 15 kg

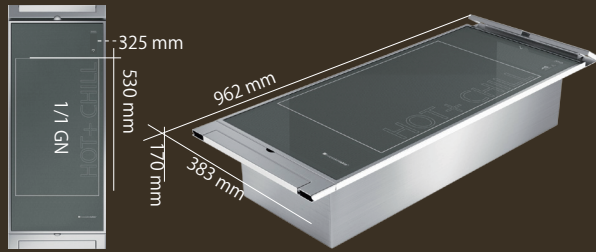
40°C-140°C

### 12201 テッパングリル



3,000 Watt 16A/ 1 phase  
 200 V 50-60Hz  
 25 kg

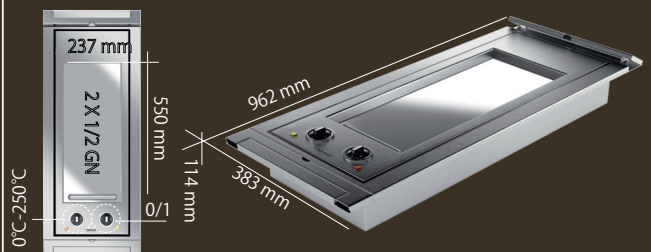
### 12401 ホット&チル



1,100 Watt 16A/ 1 phase  
 200 V 50-60Hz  
 25 kg

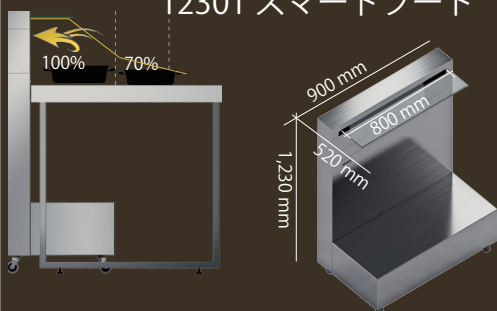
-3°C - 140°C

### 12202 グリルプラス



2,000 Watt 16A/ 1 phase  
 200 V 50-60Hz  
 33 kg

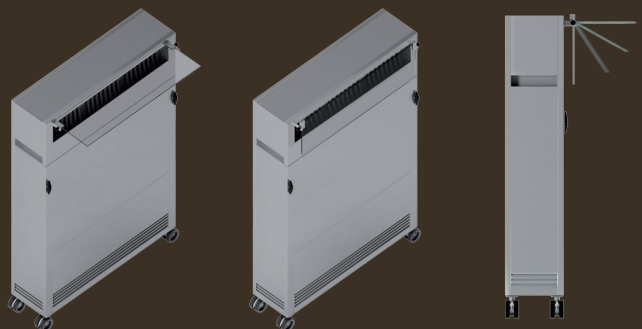
### 12301 スマートフード



450 Watt 16A/ 1 phase  
 200 V 50-60Hz  
 40 kg

**1-4** < 450 Watt  
**820** 820 m3/h  
**2,500/h** 2,500/h

### Airwall 2015





〈業態〉

ホテル  
 ブッフェ  
 レストラン  
 シェフズキッチン  
 料理学校  
 イベント  
 ケータリング  
 VIP ラウンジ  
 展示会  
 スタジアム  
 アリーナ

〈実績〉

Hotel Groups  
 Intercontinental Hotel: Berlin, Frankfurt, Vienna  
 Hyatt Hotel Regency Golden Horn, Vladivostok  
 Hyatt Hotel Burny, Vladivostok  
 Hyatt Hotel Regency, Dubai  
 JW Marriott Marquis Hotel Dubai  
 Marriott Hotel, Frankfurt  
 Ritz Carlton Almaty  
 Radisson Blu Hotel, Dubai  
 Westin Grand Hotel, Frankfurt  
 Hilton Conrad, Dubai



アクシア インターナショナル株式会社

〒171-0022 東京都豊島区南池袋2-47-13 TEL:03-3983-2521 FAX:03-3983-2568

\*当製品は万一の事故に備えPL保険に加入しております。