

HEAT LAMP WARMER



for keeping food warm and illuminating

AXIA

INFRARED HEAT LAMP

ディッシュアップカウンターやビュッフェ・ウォーマーゾーンなど、多彩なシーンで活躍するインフラレッド・ヒートランプです。(250W赤外線ランプ)

- * インテリア性の高い光沢のある鏡面仕上げのシェード
- * 驚くほど軽い力で、上下無段階に昇降させることのできるフェザーウエイトサスペンションの採用
- * ON/OFFスイッチを操作しやすいシェード上方に装着
- * 色々な長さ (*200mm、*300mm、*500mm) のカールコードを用意し、様々なシーンに合ったシェード高調整に対応

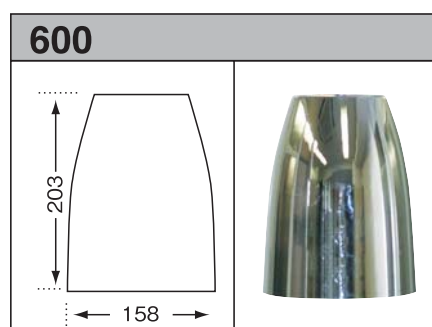
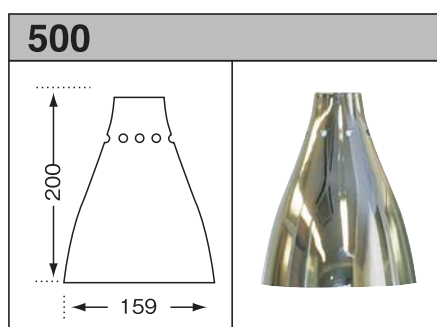
(* 別表ご参照下さい。オプション部品のため、取り寄せに多少の日数を要する場合があります。)

*別表

カールコードの長さ (収縮時)	全長(取付面~シェード下)	
	RT	R
200mm	650~800mm	600~750mm
300mm	750~1050mm	700~1000mm
500mm	950~1550mm	900~1500mm

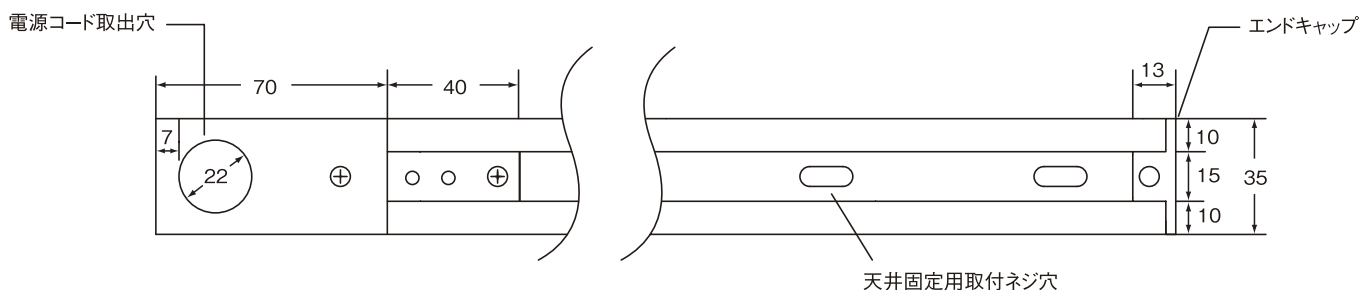
*寸法は目安ですので、誤差が生じる場合があります。

■ シェード

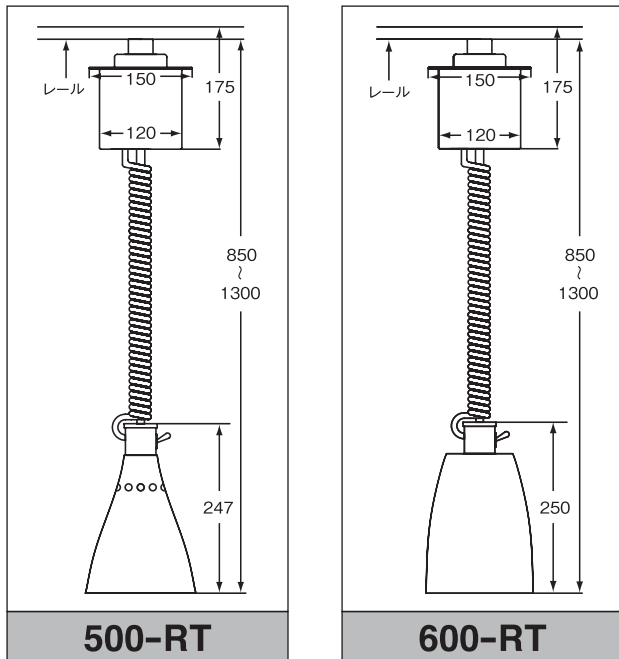


■ トラックレール(マットブラック)

- * トラックレールは、米国標準規格(ANSI)に基づく商品のため、日本製配線ダクトと互換性はありません。
- * トラックレールは、S1(全長1190mm)とS2(全長2410mm)の2種類のみとなります。
- * レールは適当な長さに切断してご使用戴けます。また、ジョインター(L908)を使用して、2本のレールを連結することも可能です。
- * トラックレール(電源コードなし)は、最大6台までのヒートランプを装着することができます。



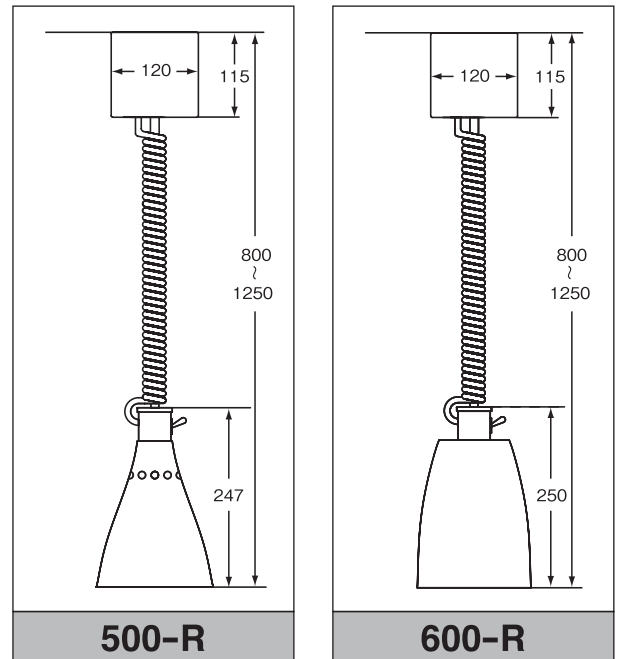
タイプRT



*上記図面は、標準カーコード（400mm）を使用の場合の寸法になります。
*上下可動範囲は目安ですので、誤差が生じる場合があります。

	500-RT	600-RT
昇降機能	あり	
固定方式	トラックレール	
電源	単相 100V、50/60Hz	
消費電力	250W	
重量	1.8kg	1.9kg

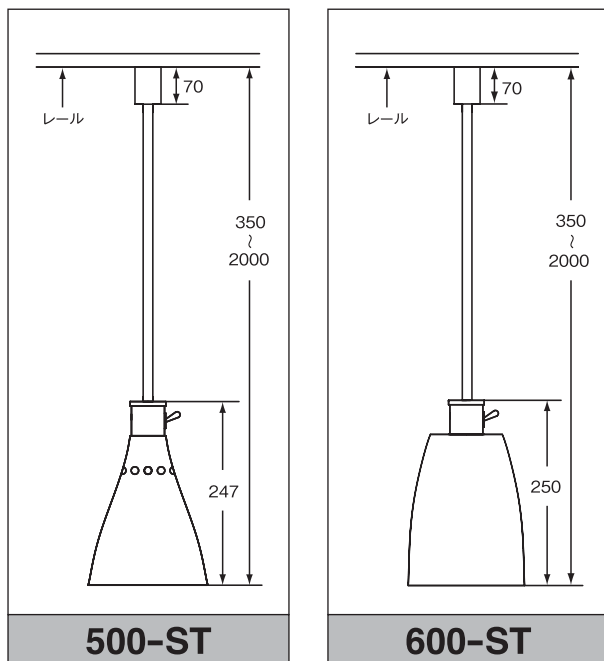
タイプR



*上記図面は、標準カーコード（400mm）を使用の場合の寸法になります。
*上下可動範囲は目安ですので、誤差が生じる場合があります。

	500-R	600-R
昇降機能	あり	
固定方式	天井固定	
電源	単相 100V、50/60Hz	
消費電力	250W	
重量	1.6kg	1.7kg

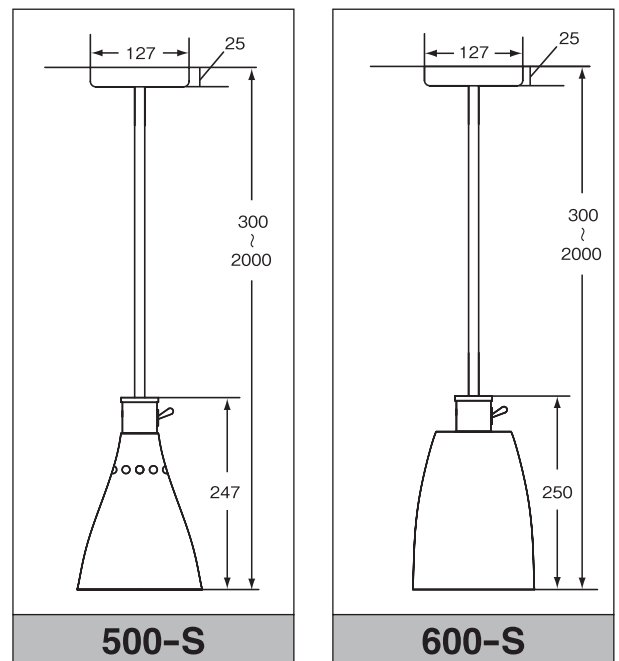
タイプST



*全長は上記の寸法内で、ご指定下さい。
*重量は、全長が600mmの場合の参考値です。

	500-ST	600-ST
昇降機能	なし	
固定方式	トラックレール	
電源	単相 100V、50/60Hz	
消費電力	250W	
重量	1.1kg	1.2kg

タイプS



*全長は上記の寸法内で、ご指定下さい。
*重量は、全長が600mmの場合の参考値です。

	500-S	600-S
昇降機能	なし	
固定方式	天井固定	
電源	単相 100V、50/60Hz	
消費電力	250W	
重量	1.1kg	1.2kg



500-R/RT



600-R/RT



500-S/ST



600-S/ST

【ご注文方法】

500-RT

① ②

① シェードスタイル (500、600)

② 固定方法 (RT、R、ST、S)

*固定方式が、RTまたはRタイプの場合で、標準(400mm)以外の長さのカールコードを使用する場合は、カールコードの長さを付記して下さい。

例：600-RTで300mmカールコードを使用する場合

600-RT-300

*固定方式が、STまたはSタイプの場合、全長の長さ(取付面～シェード下)を付記して下さい。

例：500-STで全長900mmの場合

500-ST-900

*固定方式が、RT、STの場合、別途レールが必要になりますので、レールの長さを明記して下さい。

〈シェード～カウンターの距離〉

推奨値：RT,R → 最低時クリアランス：200～300mm
最高時クリアランス：350mm以上、

ST,S → 350mm以上

