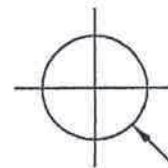
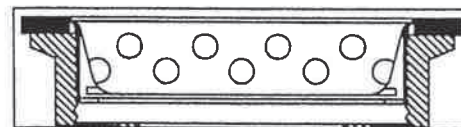


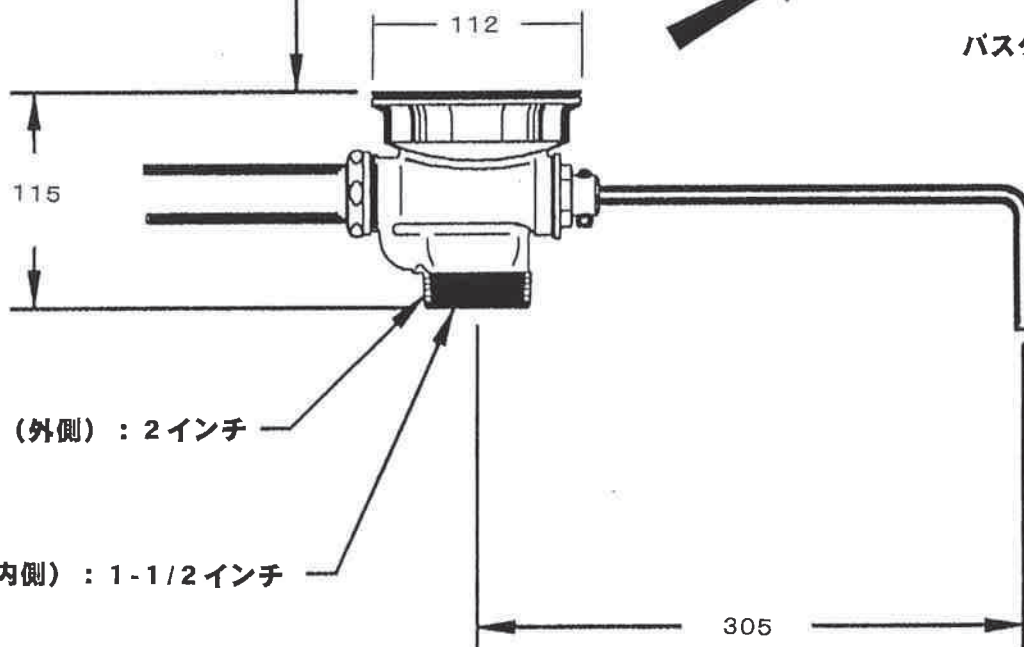
オーバーフローホール径 : $\Phi 40\text{mm}$



カウンターホール径 : $\phi 89\text{mm}$



バスケット・ストレーナー



接続径 (外側) : 2 インチ

接続径 (内側) : 1-1/2 インチ

TOLERANCE	FINISH	CONCENTRICITY
DRAWN BY	CHECKED BY	DATE
Axia International Co., Ltd.		
SPEC. SHEET	製	
SCALE	MATERIAL	DRAWING NO. 22314